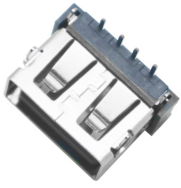


CONNECTORS

Operation: 锥型 DIP10.0mm/90°侧插入式 USB 连接器(Type-A)



LTEM NO.:USB-106D-P4 短体无卷边
(L10.0×W14.5×H6.8/ 2.0-USB-CONNECTORS)



Technical parameter

PROJECT	LEVEL	A[better product]	B[average product]
Electrical Properties	Contact Rating	50mA, 24V DC	
	Initial Contact Resistance	30mΩ max.	50mΩ max.
	Insulation Resistance	100MΩ min.500V DC	Key/PC: 100MΩ min.300V DC
	Withstand Voltage	500V AC for 1 minute	350 V AC for 1 minut
Durable Performance	There No Load	6,000 Cycles	5,000 Cycles
	Rated Load	5,000 Cycles	4,000 Cycles
Storage temp.		-25℃~+75℃(Operating Temp:)	

表面插装 DIP

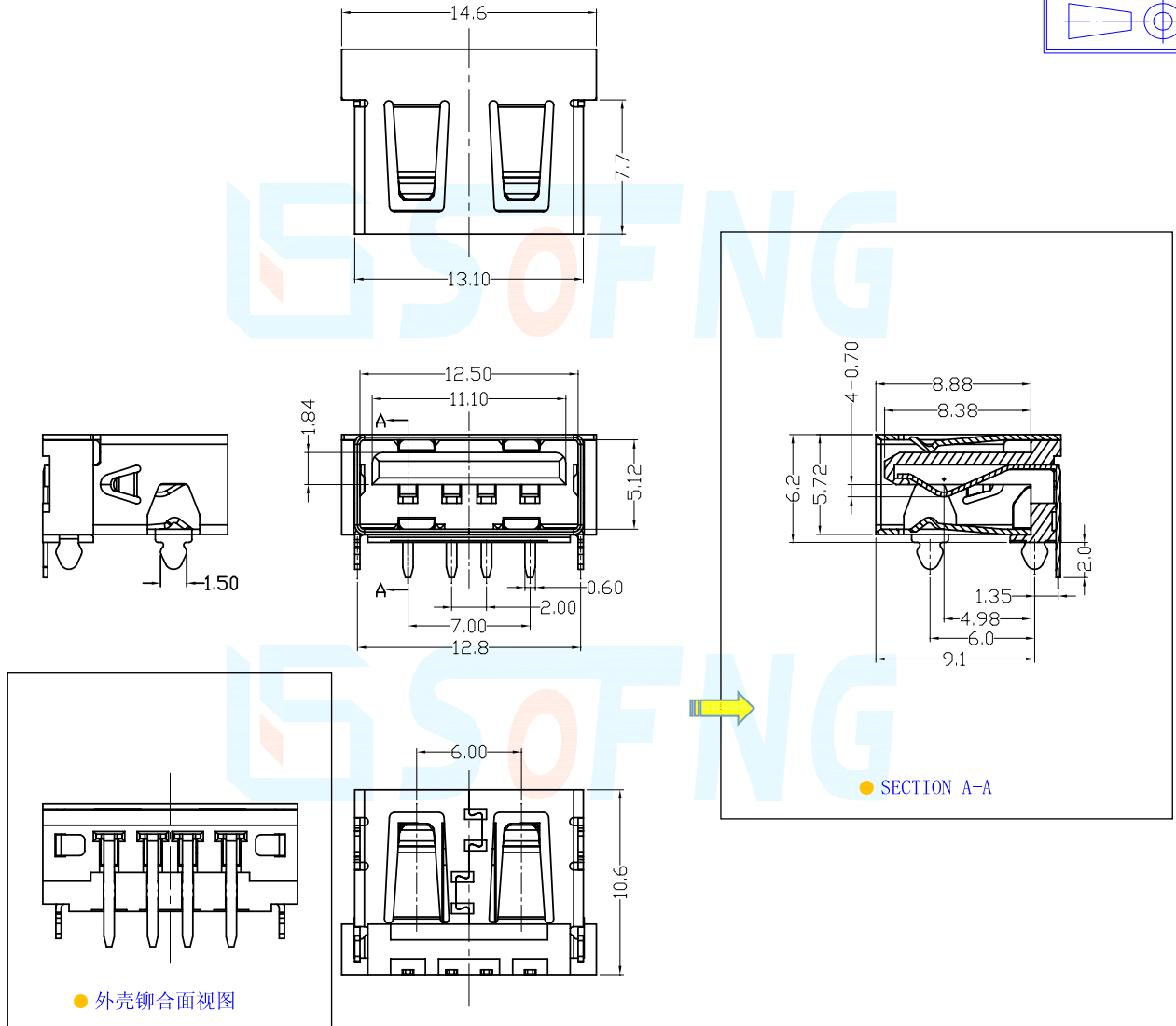
侧向导入 LATERAL

精密部品 NICETY

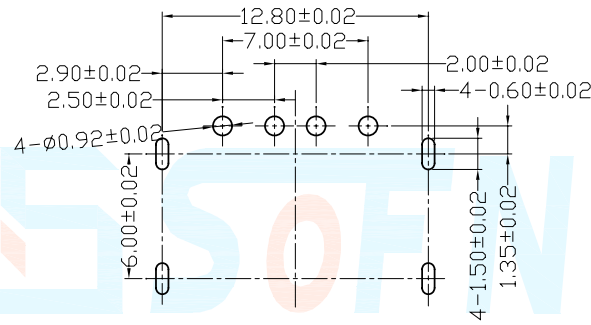
可靠 STABILIZE

适合环保 RoHS

Unit:mm



Operating Force	Inward	8.0~12.0N. (1N.=100gram-force)	Solder-ability (Max.)	IR Reflow: 255°C, 5sec. Manual: 350°C, 3sec.
	Exiting	8.0~12.0N. (1N.=100gram-force)		



DECIMALS	ANGLES
.X : ±0.20	X.° : ±1.5°
.XX : ±0.10	X.X° : ±1.0°
.XXX : ±0.05	.XXX° : ±0.5°

Pin Definition



Material declaration

No.	NAME	Type	Description
① A	胶芯	1	PBT 热塑性塑胶 [白色]
② B	接触端子	4	磷铜 C5191 (镀金 1u" / 焊区雾锡)
③ C	外壳	1	黄铜 C2680/SPCC [镀镍 50u" min]



本品不屬於危害性廢棄物,須丟棄時可以委託回收商予以回收再生處理。
Products do not belong to •

運送時本產品不要直接與水、酸鹼性化學物質接觸,或放置於含有以上氣體環境中,並且需要注意會有滑落、側翻的危險發生; 運輸過程中不能有碰撞或者擠壓,須保證溫度與濕度適中 [常溫 25°C, 濕度在 50°C 以內], 不可導致材料變形或氧化。

注記 NOTICE

1. 碩方公司擁有最終解釋權; **The company reserves the right of final interpretation;**
2. 文件禁止外洩、轉載; **Leaked and reproduced prohibited;**
3. 未經授權修改無效。 **Modify is invalid.**

单击下面可查看定价，库存，交付和生命周期等信息

[>>SOFENG\(硕方\)](#)